

## Bevande calde Dispenser cioccolata calda, 3 l, nero

ARTICOLO N° \_\_\_\_\_

MODELLO N° \_\_\_\_\_

NOME \_\_\_\_\_

SIS # \_\_\_\_\_

AIA # \_\_\_\_\_



560018 (LOLA3)

Dispenser cioccolata calda  
con vasca da 3 l

### Descrizione

#### Articolo N° \_\_\_\_\_

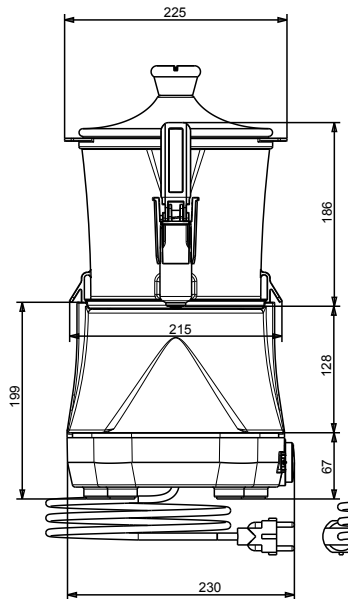
Dispenser cioccolata calda con vasca da 3 l dal design compatto. Vasca trasparente ed estraibile che può essere facilmente riposta in frigorifero durante la notte. Il rubinetto verticale è facile da pulire e smontare.

### Caratteristiche e benefici

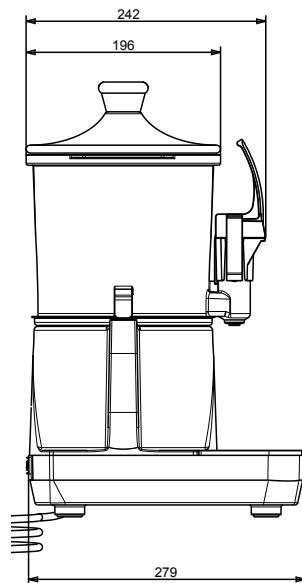
- Dispenser cioccolata calda ideale anche per i locali più piccoli grazie al suo design compatto.
- Vasca trasparente estraibile che può essere facilmente riposta in frigorifero durante la notte.
- Il rubinetto verticale è facile da pulire e smontare.

Approvazione: \_\_\_\_\_

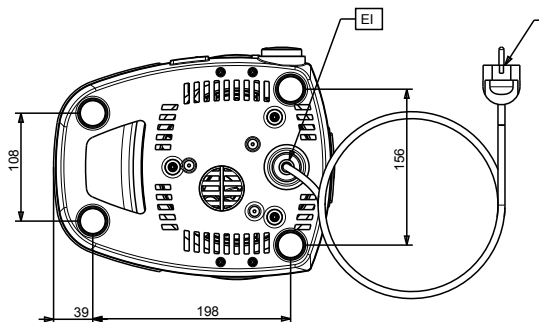
Fronte



Lato



Alto



## Elettrico

Tensione di alimentazione:

560018 (LOLA3) 220-240 V/1 ph/50 Hz

Potenza installata max:

0.85 kW

## Informazioni chiave

Dimensioni esterne,  
 larghezza:

233 mm

Dimensioni esterne,  
 profondità:

281 mm

Dimensioni esterne, altezza:

436 mm

Peso netto:

5.2 kg

Peso imballo:

7 kg

Altezza imballo:

490 mm

Larghezza imballo:

320 mm

Profondità imballo:

360 mm

Volume imballo:

0.06 m<sup>3</sup>